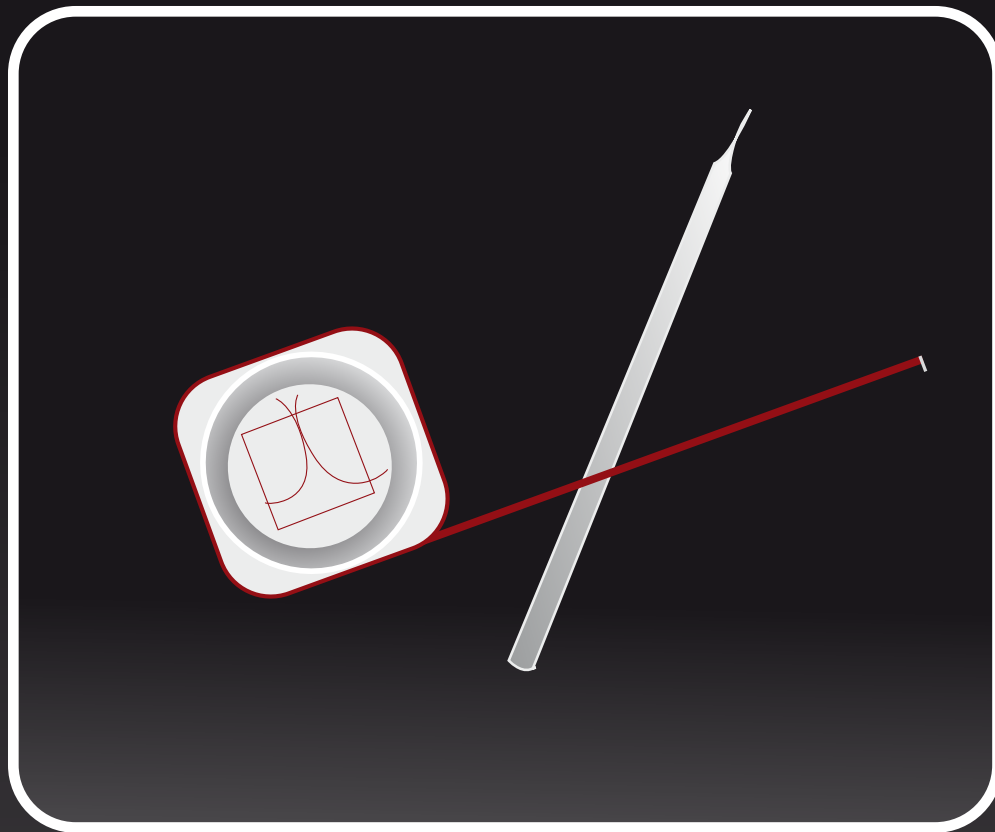


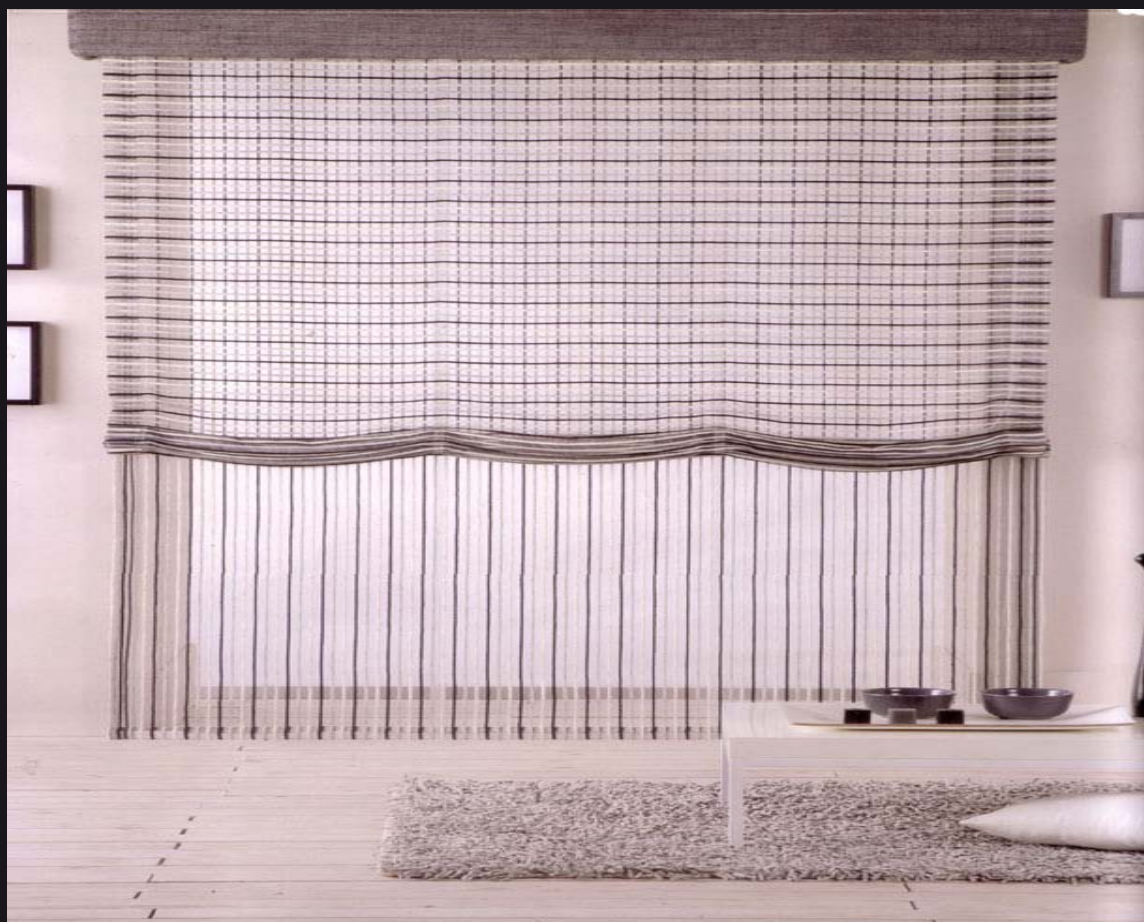


## *Guia Rápida de Medición*



*Consejos útiles para la medición de su cortina o estor.*

[www.cortinadecor.com](http://www.cortinadecor.com)



## Estores



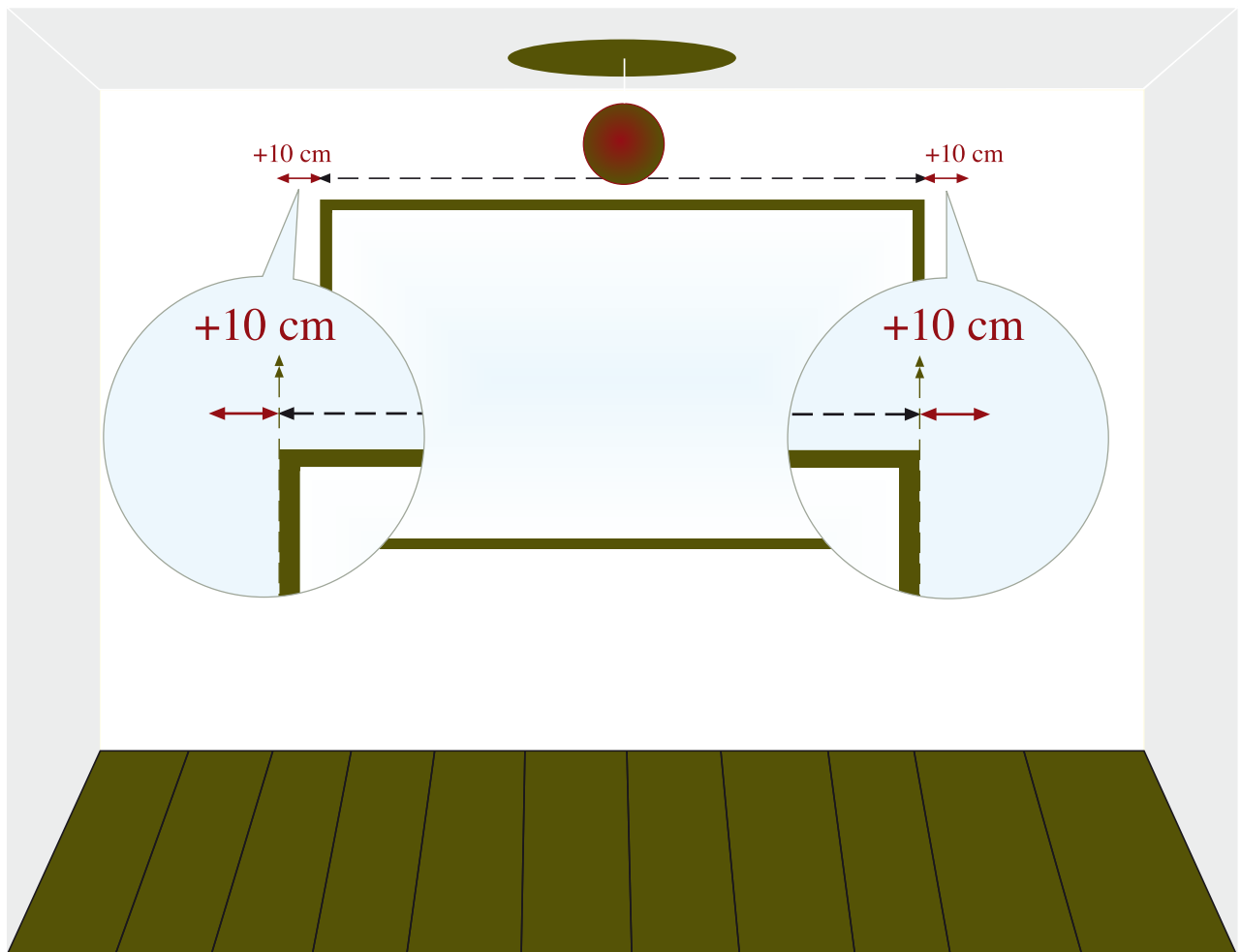
## GUIA PRÁCTICA PARA MEDICIÓN DE NUESTROS PRODUCTOS

- Posiblemente ha encontrado la web donde de **forma rápida y sencilla** podrá pedir las cortinas de su ventana hechas a medida, evitando así los problemas de las conocidas cortinas de medidas estándar, que por norma general, casi nunca se adaptan y sus componentes suelen ser de baja calidad.
- En **CORTINADECOR** comprará un **producto de calidad** y con todo tipo de **repuestos** para cualquier problema de garantía que le pueda surgir.
- Vamos a intentar guiarle en su medición, y si tiene alguna duda siempre puede contactar con nuestro **departamento técnico** en:
- [info@cortinadecor.com](mailto:info@cortinadecor.com)



## Estores

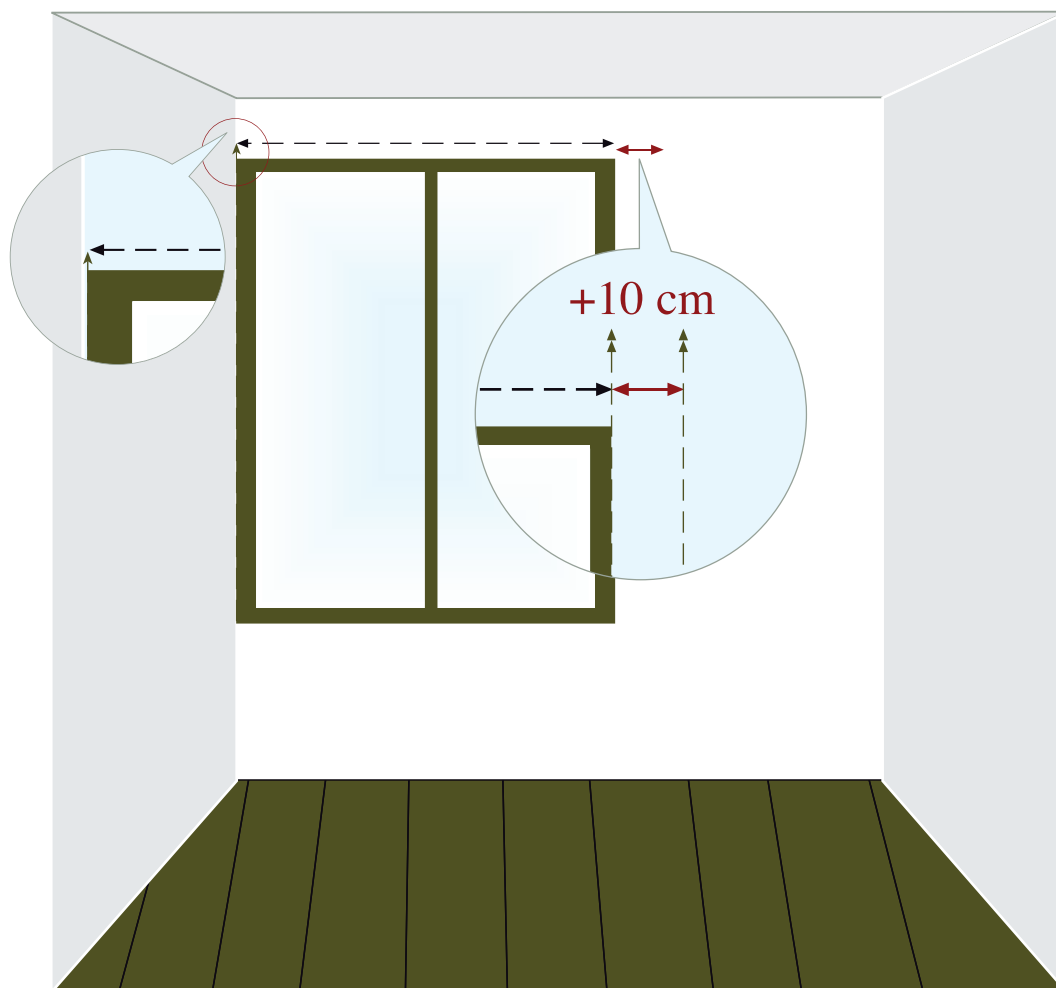
- ANCHO
- Por norma general debemos de medir unos 10 cm a cada lado de la parte exterior del marco de la ventana.





## Estores

- Si en uno de los lados no tenemos espacio, mediremos desde la esquina que no tenemos hueco hasta el otro lado del marco y le añadiremos 10cm como se indica en el gráfico.

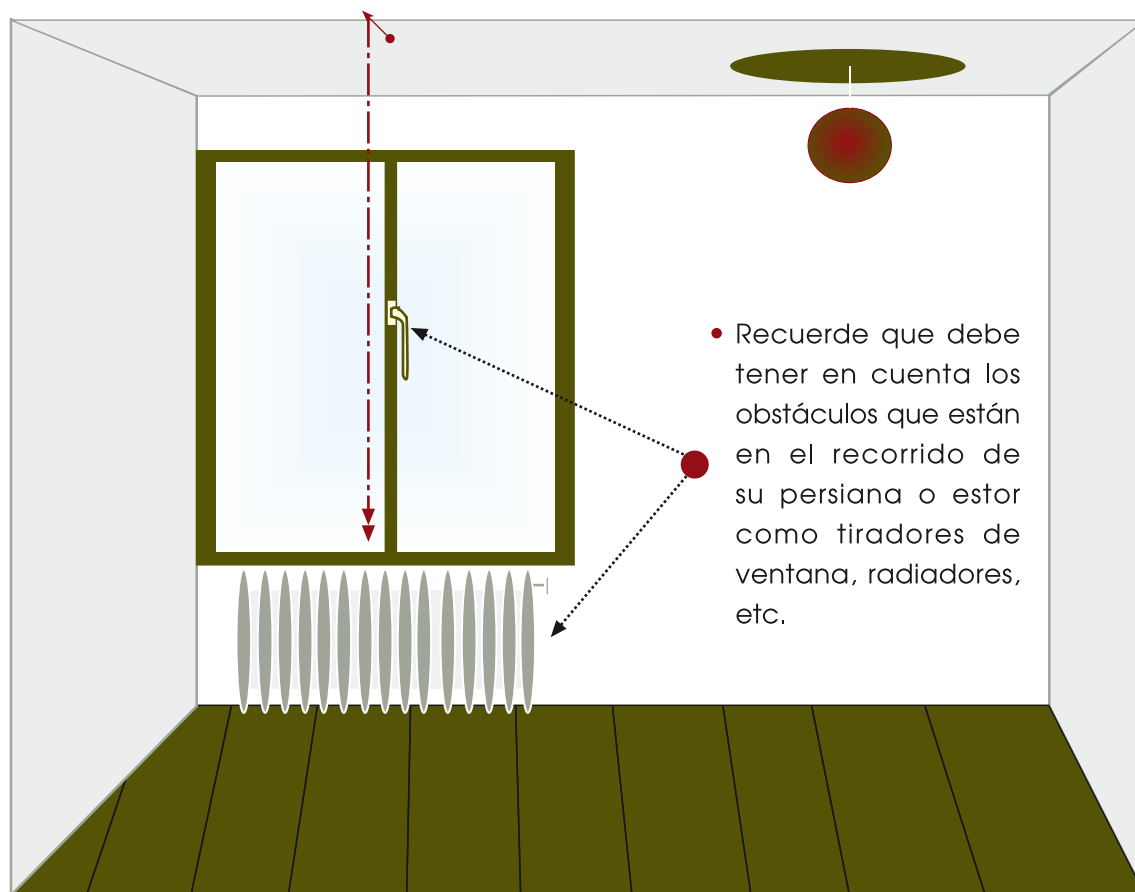




## Estores

- SUJECIÓN AL TECHO

Medir desde el techo hasta donde queremos que llegue la parte inferior del estor enrollable.

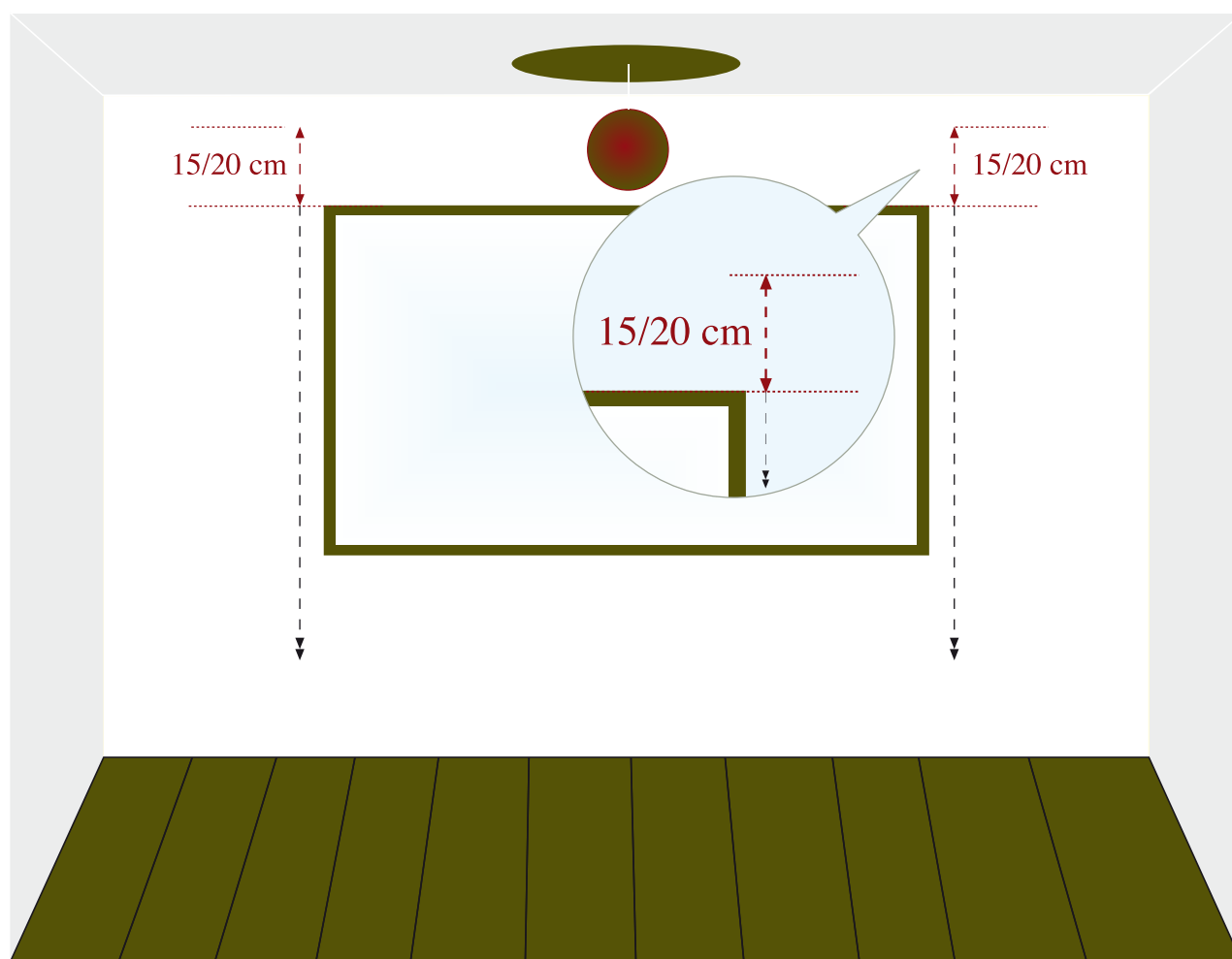




## Estores

- SUJECIÓN A LA PARED

Medir desde unos 15 o 20 cm, por encima de la parte superior de la ventana hasta donde queremos que llegue la parte inferior del estor

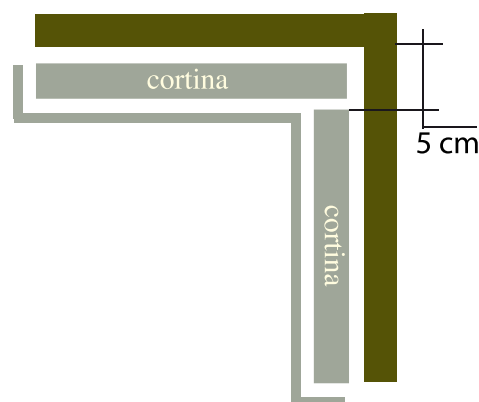
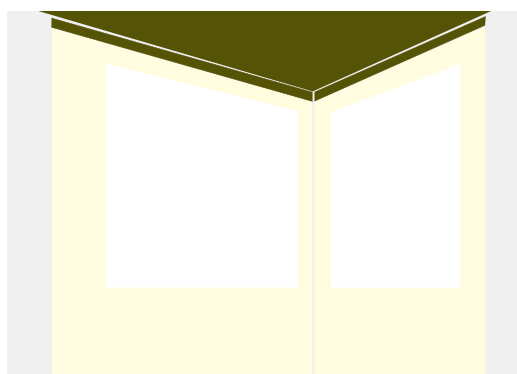




## Estores

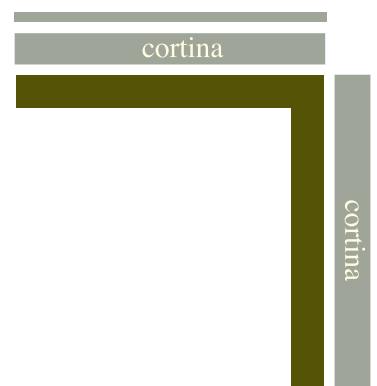
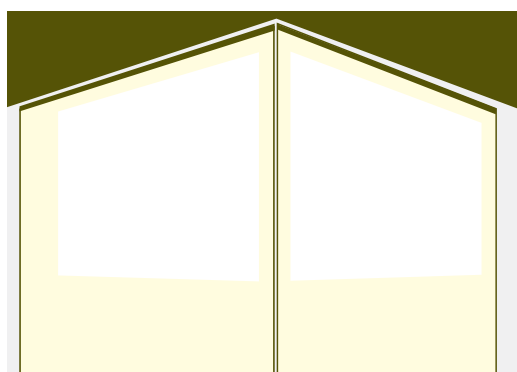
### RINCONERA

Para medir un rincón o esquina donde quieras poner dos cortinas, una al lado de otra debes de medir de la siguiente manera para que tu cortina o estore quede bien alineado con la pared



### ESQUINERA

Para medir un rincón o esquina donde quieras poner dos cortinas, una al lado de otra debes de medir de la siguiente manera para que tu cortina o estore quede bien alineado con la pared







## Estores



- ● Estos consejos que les ofrecemos, son los casos mas usuales, pero cada persona puede determinar como cubrir sus ventanas y en ningún caso son obligatorios a la hora de realizar un medición.