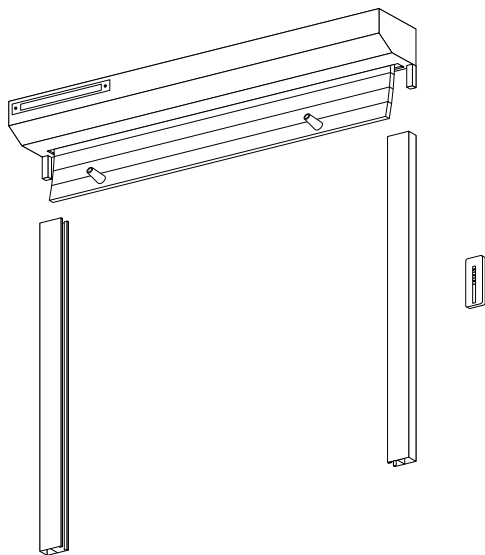


**PERSIANAS ENROLLABLES EXTERIOR
CON CAJÓN MOTORIZADA
A BATERÍA Y PLACA SOLAR
GUÍA DE MEDICIÓN**



Indice

1| Verificaciones

2| ¿Cómo medir el ancho?

Instalación dentro de un hueco

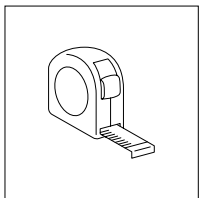
Instalación a la pared

3| ¿Cómo medir el alto?

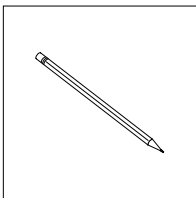
Instalación dentro de un hueco

Instalación a la pared

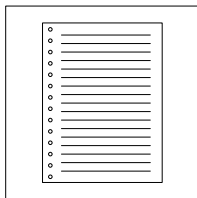
Necesitamos



Metro

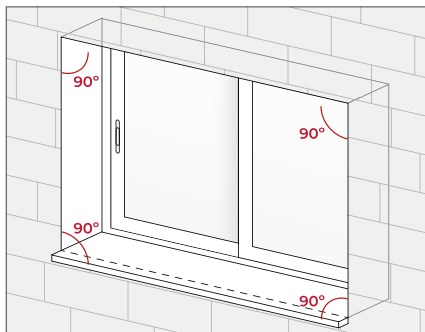


Lápiz



Bloc de notas

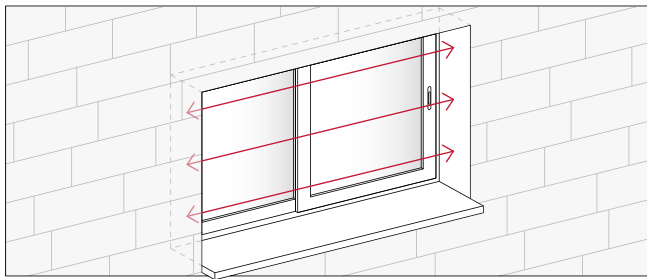
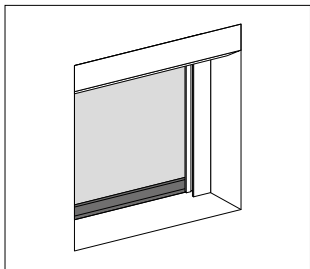
1| Verificaciones



Es importante comprobar que **el área esté nivelada**.

2 | ¿Cómo medir el ancho?

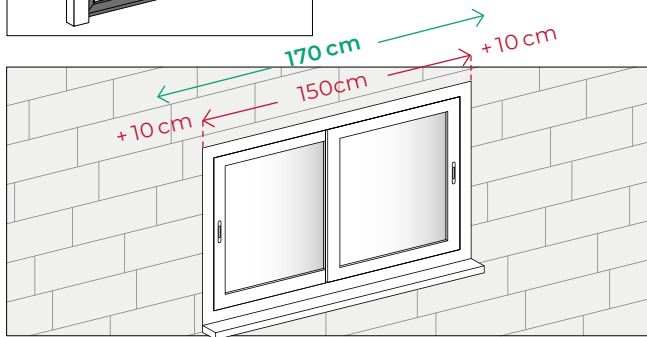
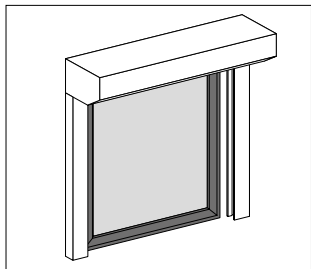
Instalación dentro de un hueco



Deberemos tomar la medida en **tres puntos diferentes**. **En la parte superior, en el centro y en la parte inferior**. **Nos quedaremos con la medida más pequeña** que nos indique el metro para que la persiana encaje perfectamente.

2 | ¿Cómo medir el ancho?

Instalación a la pared, ejemplo :

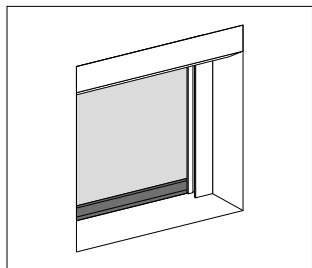


Medimos y apuntamos el ancho de nuestra ventana o puerta, en este caso, **150 cm**. Sumamos **10 cm** a la derecha y **10 cm** a la izquierda.

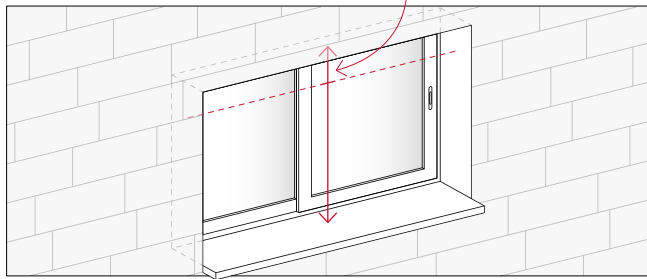
El ancho de la persiana medirá
 $150 + 10 + 10 = 170 \text{ cm}$

3 | ¿Cómo medir el alto?

Instalación dentro de un hueco



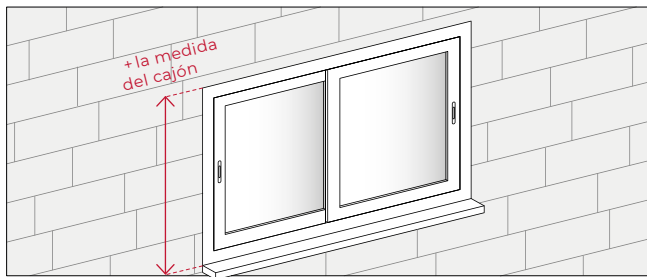
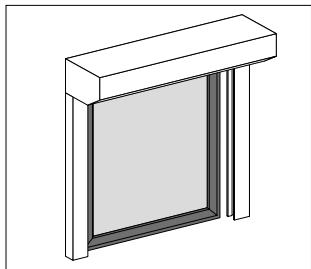
Espacio ocupado por el cajón



La altura que indicaremos corresponde al alto total del hueco a cubrir por la persiana.

3 | ¿Cómo medir el alto?

Instalación a la pared



Indicaremos **la altura** total del hueco a cubrir por la persiana y sumaremos la medida del cajón.

Debemos tener en cuenta las medidas del cajón:

- Persianas de alto **hasta 232 cm**, el alto del cajón será de **16,5 cm**
- Persianas de alto **hasta 269 cm**, el alto del cajón será de **18 cm**

Atención al cliente

soporte@cortinadecor.com

966 181 033

www.cortinadecor.com